

La serratura è abbinabile a maniglioni antipanico serie **59600, SBLOCK 59710.00/01, FAST Push 59607.10.0 e FAST Touch 59711.00/01.0** (per uscite antipanico in conformità con la norma EN 1125:2008 e con la certificazione CE secondo la direttiva 89/106/CE) e a maniglie art.1.07070.66.0 (per uscite di emergenza in conformità con la norma EN 179:2008)

- Determinazione della mano della porta (serratura fornita di mano DX esterna)**
 - Rovesciamento dello scrocco e del pistone antiscasso (**Fig. 1-2-3**)
 - Definizione del lato antipanico (il maniglione antipanico o la maniglia richiamano scrocco e catenaccio), (**Fig. 4**).
La vite "L" deve essere sempre dal lato interno (lato antipanico)
 - Operazioni per cambio del lato antipanico
 - Svitare la vite "L" (**Fig. 4**)
 - Svitare il tappo "N" (**Fig. 4a**)
 - Avvitare il tappo "N" dal lato opposto
 - Avvitare la vite "L" dal lato opposto
- Regolazione dello scrocco e del pistone antiscasso per porte a 1 anta e a 2 ante**
Di serie lo scrocco sporge **11 mm** e il pistone antiscasso **9 mm**
La quota ideale "X" è di **5 mm** (minima 3 mm, massima 9 mm), (**Fig. 5**)
Se la quota "X" è inferiore a **5 mm** non occorre effettuare regolazioni
Se la distanza "X" è superiore occorre aumentare la sporgenza dello scrocco e del pistone antiscasso e/o utilizzare gli spessori sottotestata in dotazione. Se vengono utilizzati gli spessori la cava della serratura deve essere 21 mm di larghezza.
ESEMPIO: "X" = **9 mm**; quota di regolazione 9-5 = aumentare la sporgenza di 4 mm
- Tastatore sul catenaccio per porte a 2 ante**
Il tastatore "T" sul catenaccio è di serie, ed è indispensabile per le porte a 2 ante per far rientrare il catenaccio con il maniglione e/o maniglia dell'anta secondaria.
Per le porte ad 1 anta è sempre consigliabile togliere il tastatore "T" mentre è obbligatorio nei casi in cui la quota "X" sia inferiore a 4 mm (Fig. 5)
Per eliminare il tastatore "T" (**Fig. 7**) e chiudere il foro con la vite "M" in dotazione (**Fig. 8**) utilizzare una chiave esagonale da 2 mm.

4) Scelta dei possibili comandi esterni in base al tipo di funzione che si vuole adottare

COMANDI ESTERNI APPLICABILI	SERIE	FUNZIONE
	43225	A
	43235	B
	43236	C
	43225	D

FUNZIONAMENTI DELLA SERRATURA:

TIPO	COMANDI	FUNZIONAMENTO
A INGRESSO DALL'ESTERNO SOLO CON CHIAVE Per porte che devono essere aperte dall'esterno solo da personale autorizzato attraverso la chiave.	INTERNO - Maniglione antipanico per aprire. - Chiave per chiudere con catenaccio. ESTERNO - La chiave aziona scrocco o catenaccio.	 Ingresso dall'esterno solo con chiave. Ingresso dall'esterno è consentito solo con chiave.
B MANIGLIA ESTERNA ABILITATA O DISABILITATA Per porte che si aprono verso l'esterno e per locali in cui è necessario programmare l'ingresso libero.	INTERNO - Maniglione antipanico per aprire. - Chiave per chiudere con catenaccio o abilitare o disabilitare la maniglia esterna. ESTERNO - La chiave aziona il catenaccio o abilita o disabilita la maniglia esterna per il comando dello scrocco.	 La maniglia esterna si abilita ruotando la chiave nel senso di apertura fino a fine corsa (estraendo la chiave la maniglia rimane abilitata). Chiudendo con catenaccio, la maniglia esterna si disabilita e rimane tale anche dopo l'apertura con maniglione antipanico.

C MANIGLIA ESTERNA DISABILITATA AUTOMATICAMENTE Per porte che devono essere aperte dall'esterno solo da personale autorizzato attraverso la chiave e programmare l'ingresso libero in presenza di un responsabile	INTERNO - Maniglione antipanico per aprire. - Chiave per chiudere con catenaccio. ESTERNO - La chiave aziona la mandata e abilita la maniglia	 La maniglia esterna si abilita ruotando la chiave nel senso di apertura fino a fine corsa dopo aver richiamato il catenaccio. La maniglia rimane abilitata con la chiave inserita. Estraendo la chiave la maniglia esterna si disabilita automaticamente
D MANIGLIA ESTERNA SEMPRE ABILITATA Per porte che suddividono zone di passaggio (es. corridoi).	INTERNO - Maniglione antipanico per aprire. - Chiave per chiudere con catenaccio. ESTERNO - La chiave aziona il catenaccio. La maniglia, con catenaccio arretrato, è abilitata al comando dello scrocco.	 La maniglia esterna è sempre abilitata quando il catenaccio è arretrato. Dopo l'azionamento del maniglione antipanico, è sempre possibile l'ingresso dall'esterno, finché non viene azionato il catenaccio attraverso la chiave.

- Fasi di installazione serratura con maniglione antipanico**
Avvertenza: il SISTEMA certificato secondo la direttiva 89/106/CE in conformità alla Norma EN 1125:2008 per le uscite antipanico, deve essere composto e installato con gli articoli previsti da CISA (**Fig. 9 - tabella 9/A - componente 6 facoltativo**), inoltre occorre verificare che siano state rispettate le condizioni di regolazione del punto 2).
 In allegato il facsimile dei certificati N° 122 AD - 123 AD - 130AD - 135AD dove indichiamo tutti i codici dei componenti abbinabili al sistema CISA .
 - Eseguire sul profilo le cave con le dimensioni indicate in **Fig. 10**.
Avvertenza: Posizionando il quadro maniglia a 1.058 mm dal pavimento finito (vedi Fig. 10) l'altezza della barra del maniglione antipanico sarà compresa fra 900 e 1.100 mm dal pavimento come consigliato dalla norma EN 1125:2008.
 - Eseguire l'installazione del sistema di chiusura secondo lo schema di **Fig. 9** e fissare la serratura con le apposite viti in dotazione.
Nota bene:
 - utilizzare solo cilindri con camma DIN (**Fig. 9/A**)
 c) Installare il perno quadro (di qualità superiore o equivalente a FE360 zincato) definendo la sporgenza dal filo porta (**Fig. 9**).
Lato interno della porta (per abbinamento a maniglione antipanico):
 - "Y" = **9 mm** per serie 59600 utilizzando il perno quadro art. 07085.77.0 o commerciale.
 - "Y" = **8 mm** per serie FAST Push 59607.10.0 utilizzando il perno quadro art. 07206.00.0 o commerciale.
 - "Y" = **18 mm** per serie SBLOCK 59710.00/01.0 utilizzando il perno quadro art. 07085.77.0 con riduttore da 9 a 8 mm.
 - "Y" = **18 mm** per serie FAST Touch 59711.00/01.0 utilizzando il perno quadro art. 07085.77.0 o commerciale.
Lato esterno della porta (per abbinamento a maniglia per funzione B C o D)
 - "Z" = max 34 mm (32÷34).
 d) Raccomandazione per l'installazione e la manutenzione:
 - Vedi libretto uso/ manutenzione del maniglione antipanico.
 - Vedi foglio allegato alla serratura.
- Fasi di installazione serratura con maniglia**
Avvertenza: il SISTEMA certificato secondo la direttiva 89/106/CE in conformità alla Norma EN 179:2008 per le uscite d'emergenza, deve essere composto e installato con gli articoli previsti da CISA (**Fig.11 - tabella 11/A**), inoltre occorre verificare che siano state rispettate le condizioni di regolazione del punto 2).
 In allegato il facsimile dei certificati N° 082 BD dove indichiamo tutti i codici dei componenti abbinabili al sistema CISA .
 - Eseguire sul profilo le cave con le dimensioni indicate in **Fig.10**.
 - Eseguire l'installazione del sistema di chiusura secondo lo schema della **Fig. 11** e fissare la serratura con le apposite viti in dotazione
Nota bene:
 - utilizzare solo cilindri con camma DIN (**Fig. 11/A**)
 c) Installare il perno quadro definendo la sporgenza dal filo porta (**fig.11**):
Lato interno/esterno della porta (per abbinamento a maniglia)
 - "Z" = max 34 mm (32÷34).
 d) Raccomandazione per l'installazione e la manutenzione:
 - Vedi foglio allegato alla serratura.
- Abbinamento con incontro elettrico serie 15100**
 Per il corretto funzionamento occorre eliminare la funzione antiscasso.
 - Estrarre il pistone antiscasso "P" (**Fig. 12**)
 - Reinserrare il pistone "P" con la punta verso destra (**Fig. 13**)

INSTRUCTION SHEET FOR THE INSTALLATION OF SIKUREXIT PANIC FUNCTION LOCKS SERIES 43225 – 43235 – 43236 FOR 1 AND 2 LEAF DOORS

This lock can be associated with panic exit devices series 59600 or series SBLOCK 59710.00/01 (for panic exit systems in compliance with the standard EN 1125:2008 and CE Certification according to the directive 89/106/CE) and with handles item 1.07070.66.0 (for panic exit systems in compliance with the standard EN 179:2008).

1) Door hand changing (external right-handed locks)

- a) Reverse the latchbolt and antipicking bolt (Fig. 1-2-3)
- b) Determine the panic exit device side (the panic exit device or handle operate the latchbolt and deadbolt), (Fig. 4).
The screw "L" must always be on the inside (panic exit device side)
- c) Panic exit device side changeover operations
 - Screw out the screw "L" (Fig. 4)
 - Screw out the plug "N" (Fig. 4a)
 - Screw the plug "N" back in on the opposite side
 - Screw the screw "L" back in on the opposite side

2) Adjusting the latchbolt and antipicking bolt for 1 and 2 leaf doors

On standard doors, the latch projection will be 11 mm and the antipicking bolt projection will be 9 mm.
The ideal value "X" is 5 mm (minimum 3 mm, maximum 9 mm), (Fig. 5).
If the value "X" is smaller than 5 mm no adjustment is required.
If the distance "X" is higher, the latch and antipicking bolt projection should be increased and/or the supplied below-faceplate spacers should be used.
If spacers are used, the lock recess must be 21 mm wide.
EXAMPLE: "X" = 9 mm; adjustment dimension 9-5 = increase projection by 4 mm.

3) Deadbolt feeler on 2 double-leaf door

The feeler "T" on the deadbolt is included in the standard equipment and must be used on 2 leaf doors to withdraw the deadbolt with the panic exit device and/or handle of the secondary leaf.
In single leaf doors, if it is always advisable to remove the feeler "T", this must be done if the dimension "X" is smaller than 4 mm (Fig. 5)
To remove the feeler pin "T" (Fig. 7) and plug the hole with the supplied screw "M" (Fig. 8), use a 2 mm hex head wrench.

4) Choice of the possible outside operation units according to the type of function to adopt

APPLICABLE OUTSIDE OPERATION UNITS	SERIES	FUNCTION
	43225	A
	43235	B
	43236	C
	43225	D

LOCK OPERATION TYPES:

TYPE	CONTROLS	OPERATION
A ACCESS FROM OUTSIDE WITH KEY ONLY For doors to be only opened from the outside by authorized personnel using a key.	INSIDE - Panic exit device to open. - Key to close with deadbolt. OUTSIDE - Key to operate the latch or deadbolt	 Access from outside with key only. Access from outside only possible by using a key.
B OUTSIDE HANDLE ENABLED/DISABLED For doors opening to the outside and for buildings in which free access must be programmed.	INSIDE - Panic exit device to open. - Key to close with deadbolt or enable/disable the outside handle. OUTSIDE - The key operates the deadbolt or enables/disables the outside handle to control the latchbolt.	 The outside handle can be enabled by turning the key all the way in the opening direction (the handle will continue to be enabled when the key is taken out). By closing the door with the deadbolt, the outside handle will be disabled and remain so even after opening the door via the panic exit device.

C OUTSIDE HANDLE AUTOMATICALLY DISABLED For doors that must only be opened from the outside by authorized personnel with a key, with the option to program free access supervised by a person in charge.	INSIDE - Panic exit device to open. - Key to close with deadbolt. OUTSIDE - The key operates the deadbolt and enables the handle	 The outside handle can be enabled by turning the key all the way in the opening direction after withdrawing the deadbolt (the handle will continue to be enabled with the key in). By removing the key, the outside handle will be automatically disabled.
D OUTSIDE HANDLE ALWAYS ENABLED For doors located in passage areas (e.g. corridors)	INSIDE - Panic exit device to open. - Key to close with deadbolt. OUTSIDE - Key to operate the deadbolt. The handle is enabled by the latch with the deadbolt withdrawn.	The outside handle is always enabled when the deadbolt is withdrawn. After operating the panic exit device, access from the outside is always possible until the deadbolt is operated via the key.

5) Lock installation steps with panic exit device

Caution: the SYSTEM (certified according to the directive 89/106/CE in compliance with the standard EN 1125:2008 for panic exit systems) must be assembled and installed by using items supplied by CISA (Fig. 9 - table 9/A optional component 6), checking that the adjustment directions provided under 2) have been followed.

Attached are specimens of the certificates no. 122 AD – 123 AD where all the codes of the components that are suitable for installation with the CISA system are indicated.

- a) Cut the recesses on the profile according to the dimensions provided in Fig. 10.
Caution: By positioning the square spindle at a distance of 1.058 mm from the profile lower base (as is shown in Fig.10), the height of the panic exit device bar will be comprised between 900 and 1.100 mm above the floor level, as recommended by the standard EN 1125:2008.

- b) Complete locking system installation according to the diagram provided in Fig. 9 and fix the lock with the specially supplied screws.

- c) Install the square spindle (quality higher than or equivalent to galvanized FE360) by adjusting its projection out of the door profile (Fig. 9).
Door inside (for installation with panic exit device):
 - "Y" = 9 mm for series 59600,
 - "Y" = 18 mm for series SBLOCK 59710.00/01.0 using the square spindle item 07085.77.0 to order separately.

- Door outside** (for installation with B or D function handle)
 - "Z" = max 34 mm (32÷34).

NOTE:

For Sblock series panic exit devices, use a square spindle adjuster from 9 to 8 mm supplied with the square spindle item 07085.77.0

- d) Installation and maintenance recommendations
 - Check the use and maintenance booklet supplied with the panic exit device
 - Check the instruction sheet supplied with the lock

6) Lock installation steps with handle

Caution: the SYSTEM (certified according to the directive 89/106/CE in compliance with the standard EN 179:2008 for panic exit systems) must be assembled and installed by using items supplied by CISA (Fig.11 - table 11/A), checking that the adjustment directions provided under 2) have been followed.

Attached is a specimen of the certificate no. 082 BD where all the codes of the components that are suitable for installation with the CISA system are indicated.

- a) Cut the recesses on the profile according to the dimensions provided in Fig.10.
- b) Complete locking system installation according to the diagram provided in Fig. 11 and fix the lock with the specially supplied screws.

- c) Install the square spindle by adjusting its projection out of the door profile (fig.11):
 Door inside/outside (for installation with handle)
 - "Z" = max 34 mm (32÷34).

- d) Installation and maintenance recommendations
 - Check the instruction sheet supplied with the lock

7) Installation with electric striker series 15100

To obtain smooth operation the antipicking function must be disabled.

- Take out the antipicking bolt "P" (Fig. 12)
- Insert the bolt "P" again with the tip to the right (Fig. 13)

**INSTRUCTIONS DE MONTAGE SERRURES ANTI-PANIQUE SIKUREXIT
SÉRIES 43225-43235-43236 POUR PORTES A 1 ET 2 BATTANTS**

La serrure peut être utilisée avec les poignées anti-panique série 59600 ou série SBLOCK 59710.00/01 (pour sorties anti-panique conformément à la norme EN 1125:2008 et avec la certification CE conformément à la directive 89/106/CE) et à poignées art.1.07070. 66.0 (pour sorties d'urgence conformément à la norme EN 179:2008)

1) Définition de la main de la porte (la serrure est configurée en main droite externe)

- Retournement du pêne demi-tour et du piston anti-effraction (Fig. 1-2-3)
- Définition du côté anti-panique (la poignée anti-panique ou la poignée rétracte le pêne demi-tour et le pêne dormant), (Fig. 4).
La vis "L" doit toujours être du côté intérieur (côté anti-panique)
- Opérations pour le changement du côté antipanique
 - Desserrer la vis "L" (Fig. 4)
 - Desserrer le bouchon "N" (Fig. 4a)
 - Serrer le bouchon "N" du côté opposé
 - Serrer la vis "L" du côté opposé

2) Réglage du pêne demi-tour et du piston anti-effraction pour portes à 1 et 2 battants

Le pêne demi-tour est fourni avec dépassement de 11 mm et le piston anti-effraction avec dépassement de 9 mm
La valeur idéale "X" est égale à 5 mm (minimum 3 mm, maximum 9 mm), (Fig. 5)
Si la valeur "X" est inférieure à 5 mm, aucun réglage n'est nécessaire.
Si la valeur "X" est supérieure à 5 mm, il faut augmenter le dépassement du pêne demi-tour et du piston anti-effraction et/ou utiliser les cales d'épaisseur fournies sous la tête.
Si des cales d'épaisseur sont utilisées, la largeur de la rainure pour les serrures doit être 21 mm.
EXEMPLE: "X" = 9 mm ; valeur de réglage 9-5 = augmenter le dépassement de 4 mm

3) Palpeur sur le pêne dormant pour portes à 2 battants

Le palpeur "T" sur le pêne dormant est fourni de série et il est indispensable pour les portes à 2 battants pour faire rentrer le pêne dormant avec la poignée anti-panique et/ou la poignée du battant secondaire.
Pour les portes à 1 battant, il est conseillé d'enlever le palpeur "T" tandis qu'il est obligatoire dans les cas où la valeur "X" est inférieure à 4 mm (Fig. 5)
Utiliser une clé hexagonale de 2 mm pour enlever le palpeur "T" (Fig. 7) et fermer l'orifice à l'aide de la vis "M" en dotation (Fig. 8).

4) Choix des commandes externes possibles en fonction du type de fonction à adopter

COMMANDES EXTERNES APPLICABLES	SÉRIE	FONCTION
	43225	A
	43235 43236 43225	B C D

FONCTIONNEMENT DE LA SERRURE :

TYPE	COMMANDE	FONCTIONNEMENT
A ENTRÉE DE L'EXTÉRIEUR UNIQUEMENT AVEC LA CLÉ Pour des portes qui doivent être ouvertes de l'extérieur uniquement par le personnel autorisé moyennant la clé	INTERNE - Poignée anti-panique pour l'ouverture. - Clé pour la fermeture à l'aide du pêne dormant. EXTERNE - La clé actionne le pêne demi-tour ou le pêne dormant.	 Entrée de l'extérieur uniquement à l'aide de la clé. Entrée de l'extérieur est possible uniquement à l'aide de la clé.
B POIGNEE EXTERNE ACTIVEE OU DESACTIVEE Pour des portes qui s'ouvrent vers l'extérieur et pour des pièces où il faut programmer l'entrée libre.	INTERNE - Poignée anti-panique pour l'ouverture. - Clé pour la fermeture à l'aide du pêne dormant ou l'activation/désactivation de la poignée externe. EXTERNE - La clé actionne le pêne dormant ou active/désactive la poignée externe pour la commande du pêne demi-tour.	 La poignée externe s'active en tournant la clé dans le sens d'ouverture jusqu'au bout de course (en extrayant la clé, la poignée reste activée). En fermant à l'aide du pêne dormant, la poignée externe se désactive et reste désactivée même après l'ouverture avec poignée anti-panique.

C POIGNEE EXTERNE DESACTIVEE AUTOMATIQUEMENT Pour des portes qui doivent être ouvertes de l'extérieur uniquement par le personnel autorisé moyennant la clé et pour programmer l'entrée libre en la présence d'un responsable.	INTERNE - Poignée anti-panique pour l'ouverture. - Clé pour la fermeture à l'aide du pêne dormant. EXTERNE - La clé actionne le pêne dormant et active la poignée.	 La poignée externe s'active en tournant la clé dans le sens d'ouverture jusqu'au bout de course. La poignée reste active pendant que la clé est insérée. En retirant la clé, la poignée externe se désactive automatiquement.
D POIGNEE EXTERNE TOUJOURS ACTIVEE Pour des portes qui divisent des zones de passage (par exemple des couloirs).	INTERNE - Poignée anti-panique pour l'ouverture. - Clé pour la fermeture à l'aide du pêne dormant. EXTERNE - La clé actionne le pêne dormant. Le pêne dormant étant rétracté, la poignée est activée à la commande du pêne demi-tour.	La poignée externe est toujours activée quand le pêne dormant est rétracté. Après l'actionnement de la poignée anti-panique, il est toujours possible d'entrer de l'extérieur tant que le pêne dormant n'est pas actionné par la clé.

5) Phases d'installation serrure avec poignée anti-panique

Remarque : le Système certifié selon la directive 89/106/CE en conformité à la Norme EN 1125:2008 pour les sorties anti-panique, doit être composé et installé avec les articles prévus par CISA (Fig. 9 - tableau 9/A composant 6 optionnel). En outre, il faut vérifier que les conditions de réglage spécifiées au point 2 ont été respectées.

CISA fournit ci-joint le facsimilé des certificats n° 122AD-123AD où sont indiqués tous les codes des composants pouvant être montés avec le système CISA.

a) Réaliser sur le profil les rainures pour loger la serrure selon les dimensions indiquées sur Fig. 10.

Remarque : en positionnant le fouillot carré à 1.058 mm de la base inférieure du profil (comme indiqué sur Fig. 10) la hauteur de la barre de la poignée anti-panique sera comprise entre 900 et 1.100 mm du sol comme conseillé par la norme EN 1125:2008.

b) Effectuer l'installation du système de fermeture selon le schéma de Fig. 9 et fixer la serrure moyennant les vis en dotation.

c) Installer le fouillot carré (qualité supérieure ou égale à FE360 galvanisé) en définissant le dépassement du bord de la porte (Fig. 9).

Côté intérieur de la porte (pour combinaison avec une poignée anti-panique) :
- "Y" = 9 mm pour série 59600,
- "Y" = 18 mm pour série SBLOCK 59710.00/01.0 en utilisant le fouillot carré art. 07085.77.0 à commander à part.

Côté extérieur de la porte (pour combinaison avec poignée pour fonction B ou D)
- "Z" = max 34 mm (32+34).

NOTE :
pour la poignée anti-panique série Sblock, utiliser le réducteur pour le fouillot carré de 9 à 8 mm fourni avec le fouillot carré art. 07085.77.0.

d) Recommandation pour l'installation et l'entretien :
- Voir la notice d'utilisation et d'entretien de la barre anti-panique.
- Voir la notice fournie avec la serrure.

6) Phases d'installation serrure avec poignée

Remarque : le Système certifié selon la directive 89/106/CE conformément à la norme EN 179:2008 pour les sorties d'urgence, doit être composé et installé avec les articles prévus par CISA (Fig. 11 - tableau 11/A). En outre, il faut vérifier que les conditions de réglage du point 2 ont été respectées.

CISA fournit ci-joint le facsimilé des certificats n° 082 BD où sont indiqués tous les codes des composants pouvant être montés avec le système CISA.

a) Réaliser sur le profil les rainures pour loger la serrure selon les dimensions indiquées sur Fig. 10.

b) Effectuer l'installation du système de fermeture selon le schéma de la Fig. 11 et fixer la serrure moyennant les vis en dotation.

c) Installer le fouillot carré en définissant le dépassement du bord de la porte (Fig. 11) :
Côté intérieur/extérieur de la porte (pour combinaison avec la poignée)
- "Z" = max 34 mm (32+34).

d) Recommandation pour l'installation et l'entretien :
- Voir la notice fournie avec la serrure.

7) Utilisation avec gâche électrique série 15100

Pour le correct fonctionnement, il faut éliminer la fonction anti-effraction.
- Extraire le piston anti-effraction "P" (Fig. 12)
- Réinsérer le piston "P" avec la pointe orientée vers la droite (Fig. 13)

INSTRUCCIONES DE MONTAJE PARA CERRADURAS ANTIPÁNICO SIKUREXIT SERIE 43225-43235-43236 PARA PUERTAS DE 1 Y DE 2 HOJAS

La cerradura se puede combinar con barras antipánico serie 59600 o serie SBLOCK 59710.00/01 (para salidas antipánico en conformidad con la norma EN 1125:2008 y con la certificación CE, según la directiva 89/106/CE), y con manillas Art. 1.07070.66.0 (para salidas de emergencia en conformidad con la norma EN 179:2008)

1) Determinación de la mano de la puerta (cerradura suministrada de mano derecha externa)

- Inversión del pestillo y del pistón antiforzamiento (Fig. 1-2-3)
- Definición del lado antipánico (la barra antipánico o la manilla hacen retroceder el pestillo y el cerrojo) (Fig. 4).
El tornillo "L" siempre debe estar en el lado interior (lado antipánico).
- Operaciones para el cambio del lado antipánico:
 - Desenrosque el tornillo "L" (Fig. 4)
 - Desenrosque el tapón "N" (Fig. 4a)
 - Enrosque el tapón "N" en el lado opuesto.
 - Enrosque el tornillo "L" en el lado opuesto.

2) Regulación del pestillo y del pistón antiforzamiento para puertas de 1 y de 2 hojas

De serie, el pestillo sobresale 11 mm y el pistón antiforzamiento 9 mm.
La altura ideal "X" es de 5 mm (mínima 3 mm, máxima 9 mm) (Fig. 5).
Si la altura "X" es inferior a 5 mm, no es necesario realizar regulaciones.
Si la distancia "X" es superior, es necesario aumentar la parte sobresaliente del pestillo y del pistón antiforzamiento y/o utilizar los espesores para la cabeza suministrados.
Si se utilizan los espesores, la ranura de la cerradura debe tener 21 mm de anchura.
EJEMPLO: "X" = 9 mm; altura de regulación 9 - 5: aumentar la parte sobresaliente 4 mm.

3) Perno palpador en el cerrojo para puertas de 2 hojas

El perno palpador "T" en el cerrojo se suministra de serie y es indispensable en las puertas de 2 hojas para hacer retroceder el cerrojo con la barra y/o manilla de la hoja secundaria.
Para las puertas de 1 hoja siempre es oportuno quitar el perno palpador T, mientras que es obligatorio cuando la altura X es inferior a 4 mm (Fig. 5)
Para eliminar el perno palpador "T" (Fig. 7) y cerrar el orificio con el tornillo M suministrado (Fig. 8), utilice una llave hexagonal de 2 mm.

4) Elección de los mandos exteriores en base tipo de función que se desea utilizar:

MANDOS EXTERIORES APLICABLES	SERIE	FUNCIÓN
	43225	A

FUNCIONAMIENTO DE LA CERRADURA:

TIPO	MANDOS	FUNCIONAMIENTO
A ENTRADA DESDE EL EXTERIOR SÓLO CON LLAVE Para puertas que deben ser abiertas desde el exterior sólo por personal autorizado, dotado de llave.	INTERIOR - Barra antipánico para abrir. - Llave para cerrar con cerrojo. EXTERIOR - La llave acciona el pestillo o el cerrojo.	
B MANILLA EXTERIOR HABILITADA O INHABILITADA Para puertas que se abren hacia fuera y para locales en los que es necesario programar la entrada libre.	INTERIOR - Barra antipánico para abrir. - Llave para cerrar con cerrojo o habilitar e inhabilitar la manilla exterior. EXTERIOR - La llave acciona el cerrojo o habilita e inhabilita la manilla exterior para el mando del pestillo.	
		La manilla exterior se habilita girando la llave en el sentido de apertura hasta el final de carrera (extrayendo la llave la manilla permanece habilitada).
		Cerrando con cerrojo, la manilla exterior se inhabilita y permanece inhabilitada también después de la apertura con la barra antipánico.

C MANILLA EXTERIOR INHABILITADA AUTOMÁTICAMENTE Para puertas que deben ser abiertas desde el exterior sólo por personal autorizado, dotado de llave, y que permiten programar la entrada libre en presencia de un responsable.	INTERIOR - Barra antipánico para abrir. - Llave para cerrar con cerrojo. EXTERIOR - La llave acciona el cerrojo y habilita la manilla		
			La manilla exterior si habilita girando la llave en el sentido de apertura hasta el final de carrera, después de retraer el cerrojo. La manilla permanece habilitada con la llave insertada.
D MANILLA EXTERIOR SIEMPRE HABILITADA Para puertas que separan zonas de paso (por ejemplo, corredores).	INTERIOR - Barra antipánico para abrir. - Llave para cerrar con cerrojo. EXTERIOR - La llave acciona el cerrojo. Con el cerrojo retraído, la manilla está habilitada para accionar el pestillo.		
		Con el cerrojo retraído, la manilla exterior siempre está habilitada.	Después del accionamiento de la barra antipánico, siempre es posible entrar desde el exterior, hasta que se acciona el cerrojo con la llave.

5) Fases de instalación cerradura con barra antipánico

Advertencia: El SISTEMA, certificado según la directiva 89/106/CE en conformidad con la Norma EN 1125:2008 para las salidas antipánico, debe estar compuesto e instalado con los artículos previstos por CISA (Fig. 9 - tabla 9/A - componente 6 opcional); además, es necesario verificar que hayan sido respetadas las condiciones de regulación del punto 2.

Se adjunta el facsímil de los certificados N.º 122 AD y 123 AD, en los que se indican los códigos de los componentes combinables con el sistema CISA.

a) Realice en el perfil las ranuras con las dimensiones indicadas en la Fig. 10.

Advertencia: Colocando el cuadrado de la manilla a 1058 mm de la base inferior del perfil (según lo indicado en la Fig. 10), la altura de la barra antipánico desde el suelo estará comprendida entre 900 y 1100 mm, según lo recomendado por la norma EN 1125:2008.

b) Realice la instalación del sistema de cierre según el esquema de la Fig. 9 y fije la cerradura con los tornillos suministrados.

c) Instale el perno cuadrado (de calidad superior o equivalente a FE360 galvanizado), definiendo la parte que sobresale del borde de la puerta (Fig. 9).

Lado interior de la puerta (para combinación con barra antipánico):

- "Y" = 9 mm para serie 59600,

- "Y" = 18 mm para serie SBLOCK 59710.00/01.0, utilizando el perno cuadrado Art. 07085.77.0, que se debe ordenar por separado.

Lado exterior de la puerta (para combinación con manilla para función B, C o D)

- "Z" = máx. 34 mm (32÷34).

NOTA:

Para la barra antipánico serie Sblock, utilice un reductor para el eje cuadrado de la manilla de 9 a 8 mm, suministrado con el perno cuadrado Art. 07085.77.0.

d) Recomendación para la instalación y el mantenimiento:

- Véase el manual de uso/mantenimiento de la barra antipánico.

- Véase la hoja adjunta a la cerradura.

6) Fases de instalación cerradura con manilla

Advertencia: El SISTEMA, certificado según la directiva 89/106/CE en conformidad con la Norma EN 179:2008 para las salidas de emergencia, debe estar compuesto e instalado con los artículos previstos por CISA (Fig. 11 - tabla 11/A); además, es necesario verificar que hayan sido respetadas las condiciones de regulación del punto 2.

Se adjunta el facsímil de los certificados N.º 082 BD, en los que se indican los códigos de los componentes combinables con el sistema CISA.

a) Realice en el perfil las ranuras con las dimensiones indicadas en la Fig. 10.

b) Realice la instalación del sistema de cierre según el esquema de la Fig. 11 y fije la cerradura con los tornillos suministrados.

c) Instale el perno eje cuadrado definiendo la parte que sobresale del borde de la puerta (Fig. 11):

Lado interior/exterior de la puerta (para combinación con manilla):

- "Z" = máx 34 mm (32÷34).

d) Recomendación para la instalación y el mantenimiento:

- Véase la hoja adjunta a la cerradura.

7) Combinación con contacto eléctrico serie 15100

Para su correcto funcionamiento, es necesario desactivar la función antiforzamiento.

- Extraiga el pistón antiforzamiento "P" (Fig. 12)

- Reintroduzca el pistón "P" con la punta hacia la derecha (Fig. 13)

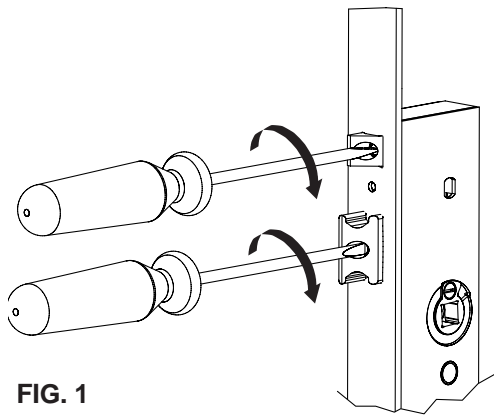


FIG. 1

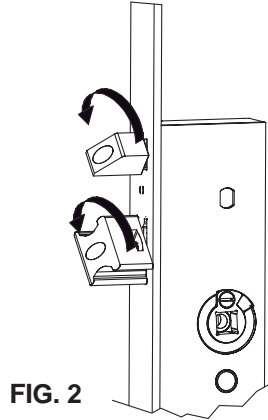


FIG. 2

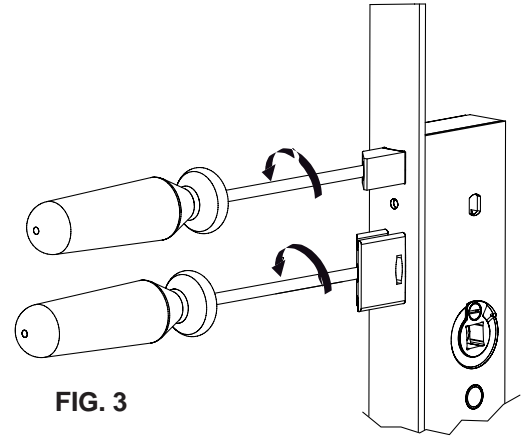


FIG. 3

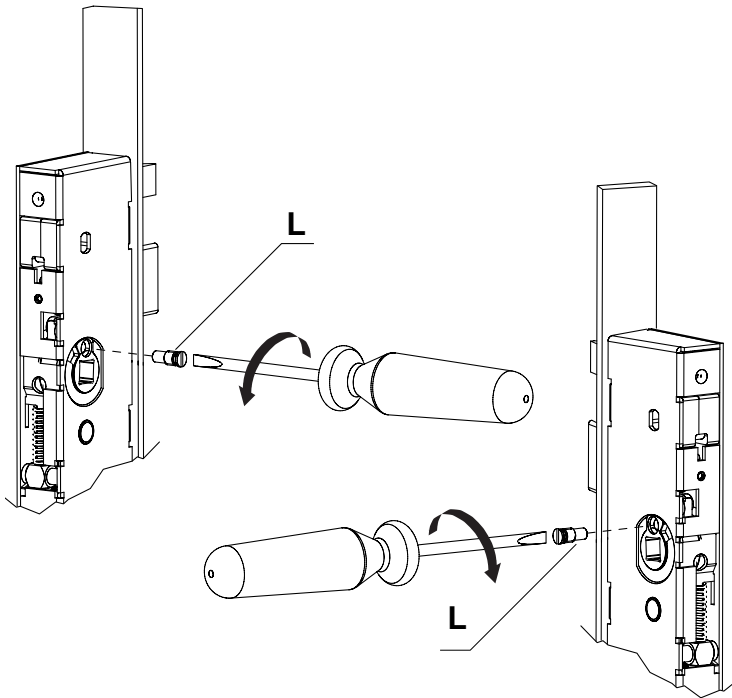


FIG. 4

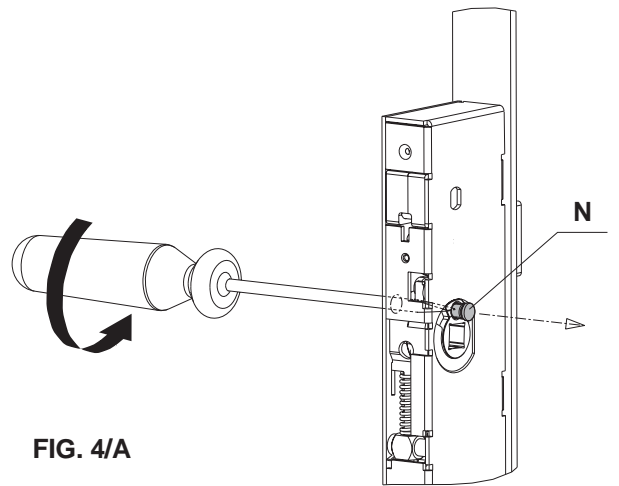


FIG. 4/A

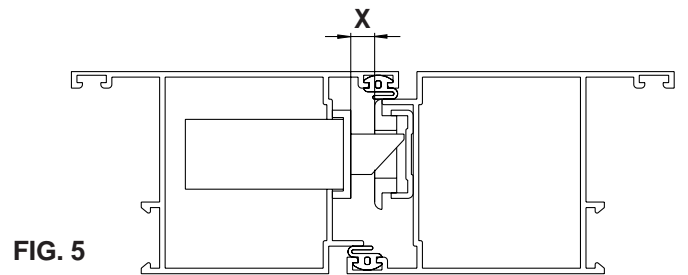


FIG. 5

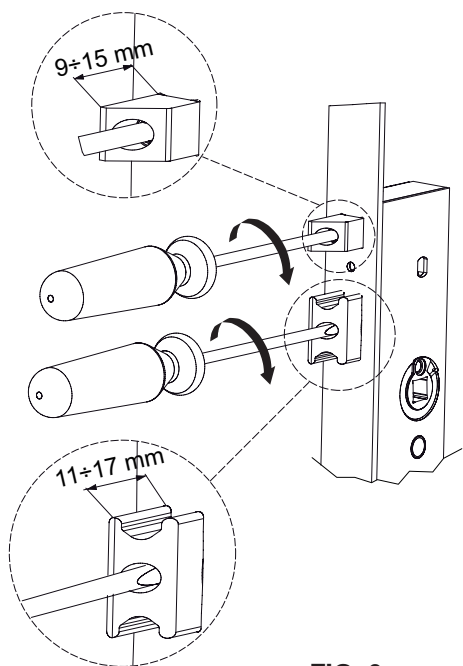


FIG. 6

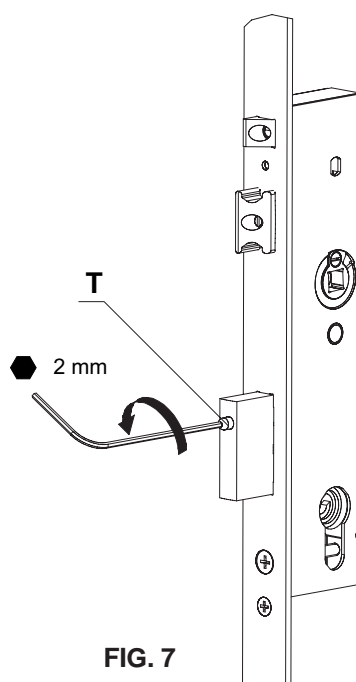


FIG. 7

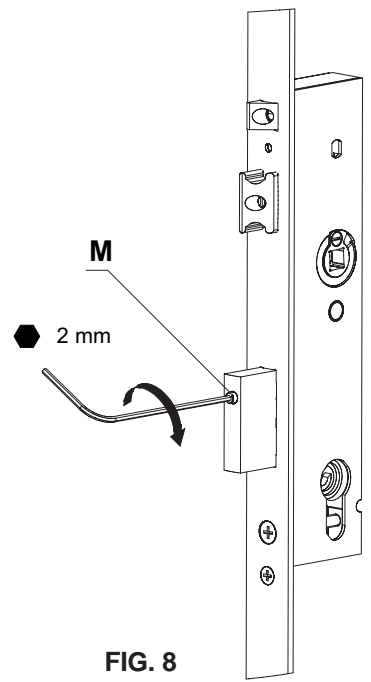


FIG. 8

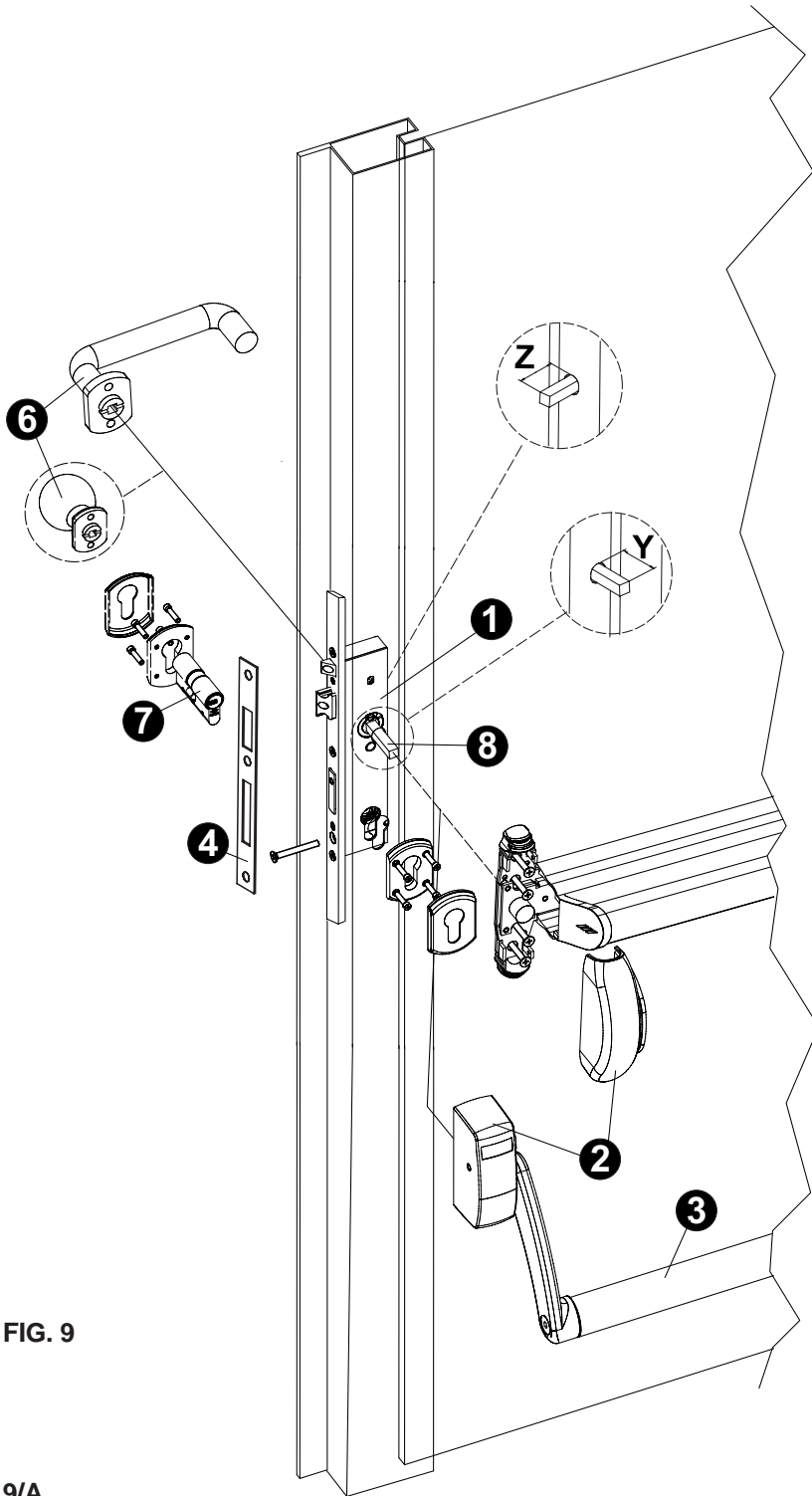


FIG. 9

9/A

Ø 15 max (59605, 59615, 59710, 59711)
Ø 20 max (59607)

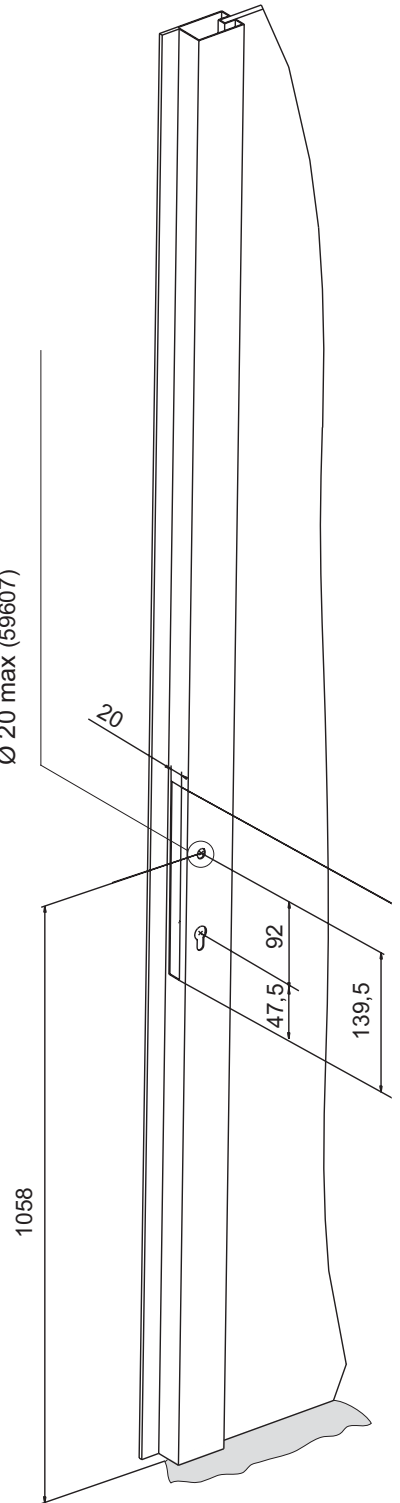
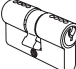





FIG. 10

1	2	3	4	6	7	8
43225-XX-0	A 59605-06-0	07007-XX-0	06463-14-0	07070-56-0-B1	 CISA	07085-77-0
43235-XX-0	B 59615-17-0		06463-16-0	07070-66-0-B1		 07206-00-0 (59607-10-0)
43236-XX-0	C 59607-10-0		06463-17-0			
43225-XX-0	D		06463-31-0	07070-56-0-B1		 07085-77-0
43225-XX-0	A 59710-00-0	06463-32-0	07070-66-0-B1			
43235-XX-0	B 59710-01-0	06463-33-0				
43236-XX-0	C 59711-00-0	06463-34-0	06463-35-0	 DIN		
43225-XX-0	D 59711-01-0	06461-07-0	06461-17-0			
		06461-30-0	06461-35-0			

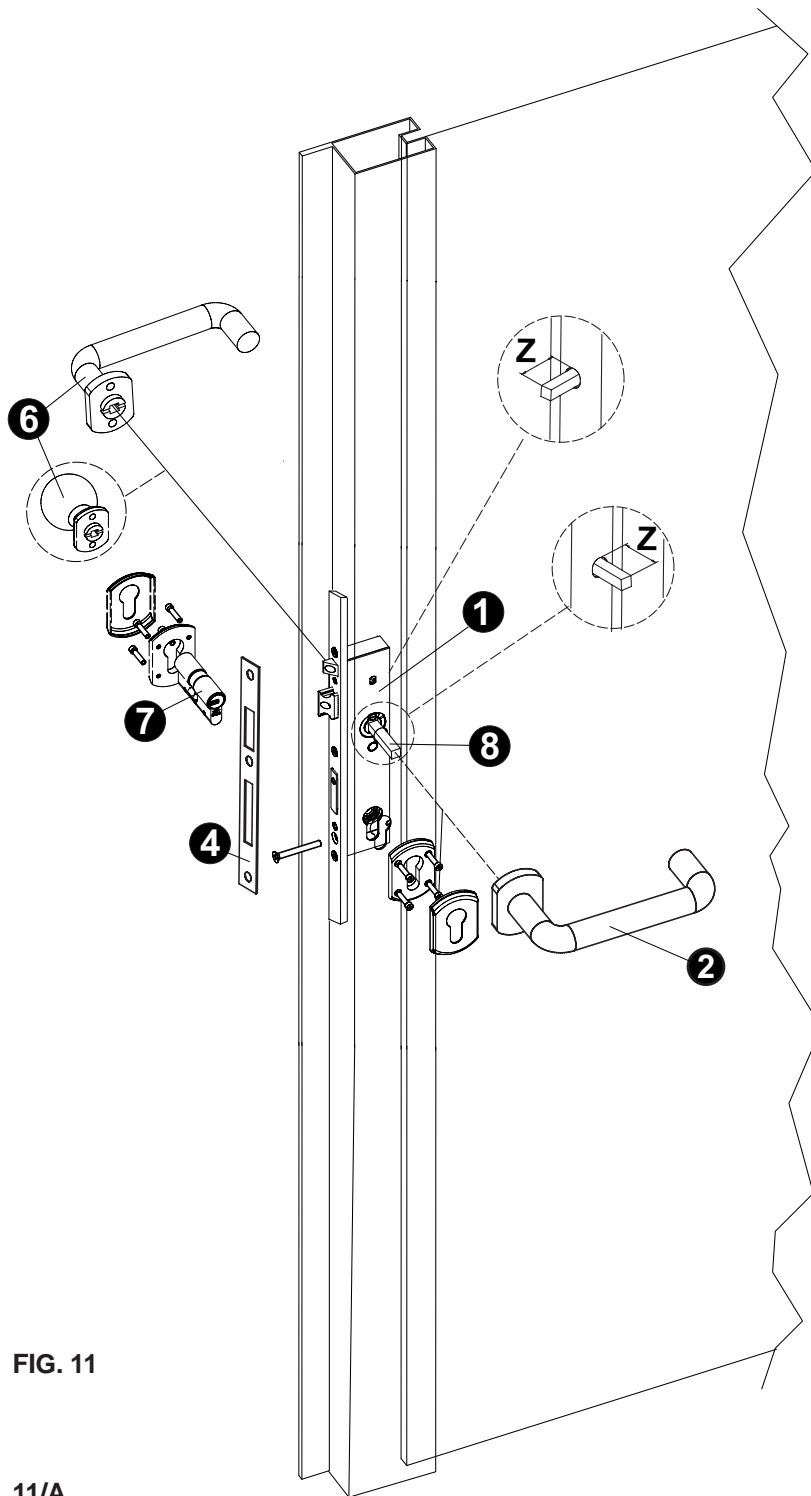


FIG. 11

11/A

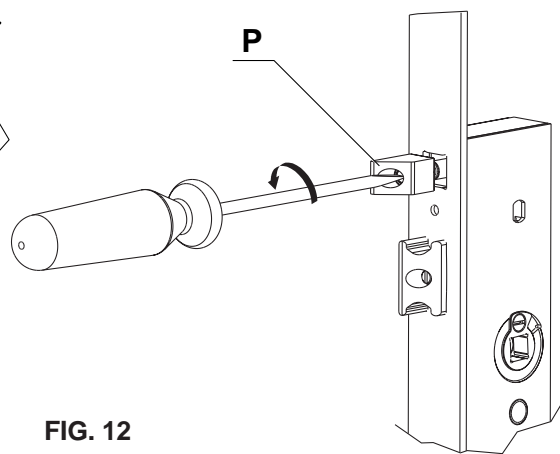


FIG. 12

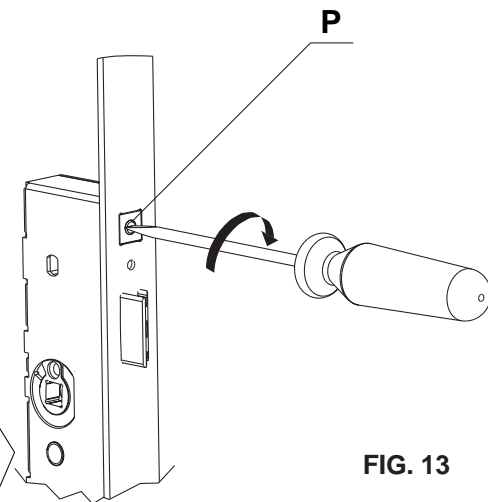


FIG. 13

1	2 EN179	4	6	7	8
43225-XX-0 A	07070-66-0-B1	06463-14-0 06463-16-0 06463-17-0 06463-31-0 06463-32-0 06463-33-0 06463-34-0 06463-35-0 06461-07-0 06461-17-0 06461-30-0 06461-35-0	07070-56-0-B1		 8x8 Fe 360
43235-XX-0 B			06463-16-0		
43236-XX-0 C			06463-17-0	07070-66-0-B1	
43225-XX-0 D			06463-31-0	07070-56-0-B1	
43225-XX-0 A			06463-32-0	07070-56-0-B1	
43235-XX-0 A			06463-33-0	07070-66-0-B1	
43236-XX-0 B			06463-34-0		
43236-XX-0 C			06463-34-0		
43225-XX-0 D	06463-35-0				
				 DIN	

I prodotti qui evidenziati sono dotati di tutte le caratteristiche indicate nella descrizione tecnica dei cataloghi CISA S.p.A. e sono consigliati solamente per gli scopi ivi precisati. La società CISA S.p.A. non garantisce nessuna prestazione o caratteristica tecnica che non sia indicata su queste istruzioni; NON possono essere apportate al prodotto modifiche diverse da quanto espressamente indicato da CISA pena il decadimento degli obblighi di garanzia previsti dalla legge e delle eventuali certificazioni di conformità di prodotto. Per particolari esigenze di sicurezza si invita l'utente a rivolgersi al rivenditore o installatore di questi prodotti ovvero direttamente alla CISA, i quali potranno meglio consigliare il modello più appropriato alle specifiche esigenze del cliente.

The products illustrated in this instruction sheet have all the technical characteristics described in CISA S.p.A. catalogues and are to be used exclusively for the purposes indicated therein. CISA will not guarantee any performance or technical feature which is not expressly mentioned in this instruction sheet. No modifications can be made to the product different from those expressly indicated by CISA without forfeiting the guarantee provided by law and any product compliance certifications. For any specific security requirements, inquire directly with CISA or its authorized dealers or installers about the most suitable product to install.

Les produits présentés ici possèdent toutes les caractéristiques indiquées dans la description technique des catalogues CISA S.p.A. et tout usage impropre doit être évité. La société CISA ne garantit aucune performance ni caractéristique technique qui ne figure pas dans ces instructions; aucune modification ne pourra être apportée sur le produit au produit d'autres modifications que celles qui sont expressément indiquées par CISA, sous peine de l'annulation des obligations de garantie prévues par la Loi et les certifications éventuelles de conformité du produit. Pour toute exigence particulière de sécurité, l'utilisateur est invité à s'adresser au revendeur ou à l'installateur de ces produits ou directement à CISA en mesure de suggérer le modèle le mieux approprié à ses exigences spécifiques.

Los productos aquí mencionados poseen todas las características indicadas en las descripciones técnicas de los catálogos de CISA S. p. A. y son recomendados exclusivamente para las aplicaciones allí señaladas. La sociedad CISA SPA no garantiza ninguna prestación o característica técnica que no esté indicada en estas instrucciones; NO se pueden realizar en el producto modificaciones diferentes a las indicadas expresamente por CISA, bajo pena de caducidad de la garantía prevista por la ley, así como de las eventuales certificaciones de conformidad del producto. Por particulares exigencias de seguridad, se invita al usuario a dirigirse al revendedor o instalador de estos productos, o directamente a CISA, quienes podrán aconsejarle el modelo más apropiado para sus exigencias específicas.